

遺体処置用品

# Angel Way [FOAM]

エンゼルウェイフォーム

新製品

ご遺体の死後処置がフォームのはたらきでよりスピーディーに、より確実に処置できます。

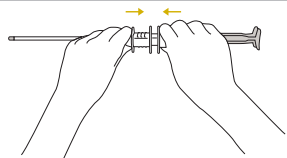


## エンゼルウェイフォームの特長

1. 新製品のエンゼルウェイフォームはご遺体に注入後、多数の気泡が連続発生することによりフォーム状(きめ細かな泡状)になり、体液を確実に封止します。
2. エンゼルウェイフォームは、体内でフォーム状に変化するため消化管壁の形状に沿いやすく、隙間ができにくいので体液の封止、保持を確実に行えます。
3. 体液が少ないご遺体でも、新製品は体内でフォーム状に変化し、体外に漏出することがありません。そのため、メイクなど他の作業の妨げになりません。

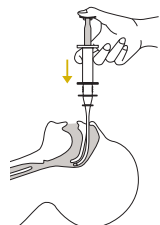
## Angel Way [FOAM] 使用方法

### 咽頭部用

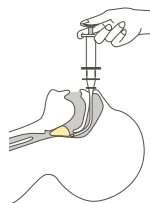


① 本体注入器にカテーテルをカチッと音がするまで強く押し込んでください。

② カテーテルにシリコンケースを通し、左右に動かし潤滑剤を塗布します。



③ ストッパーが当たるまでカテーテルを鼻腔から挿入します。



④ 本体注入器の中の内容物を全量注入し、5~10秒留置したのち、引き抜いてください。

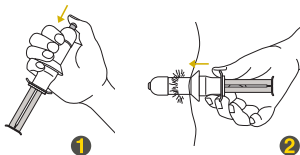
### 直腸用

① 直腸用注入器の先端部を、カチッと音がするまで強く押し込んでください。

② 直腸用注入器をストッパーが肛門にあたるまで挿入してください。

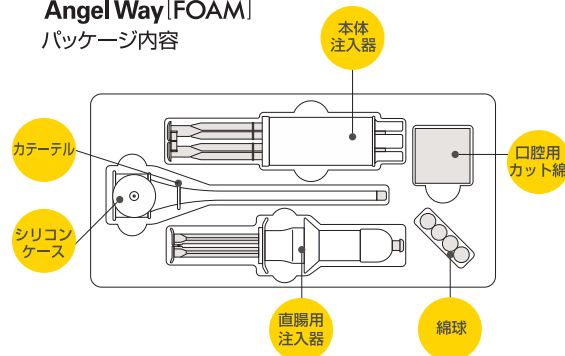
③ 挿入後、内容物を全て注入してください。

④ 注入後5~10秒留置したのち直腸用注入器を引き抜いてください。



12月21日より発売開始

## Angel Way [FOAM] パッケージ内容



## エンゼルウェイフォームの主成分

- 二液型発泡性ウレタン組成物
- 連続気泡液体性ポリウレタンフォーム

## Angel Way [FOAM] OPTION

オプションで直腸用・膈用を用意しております。



# ALEX

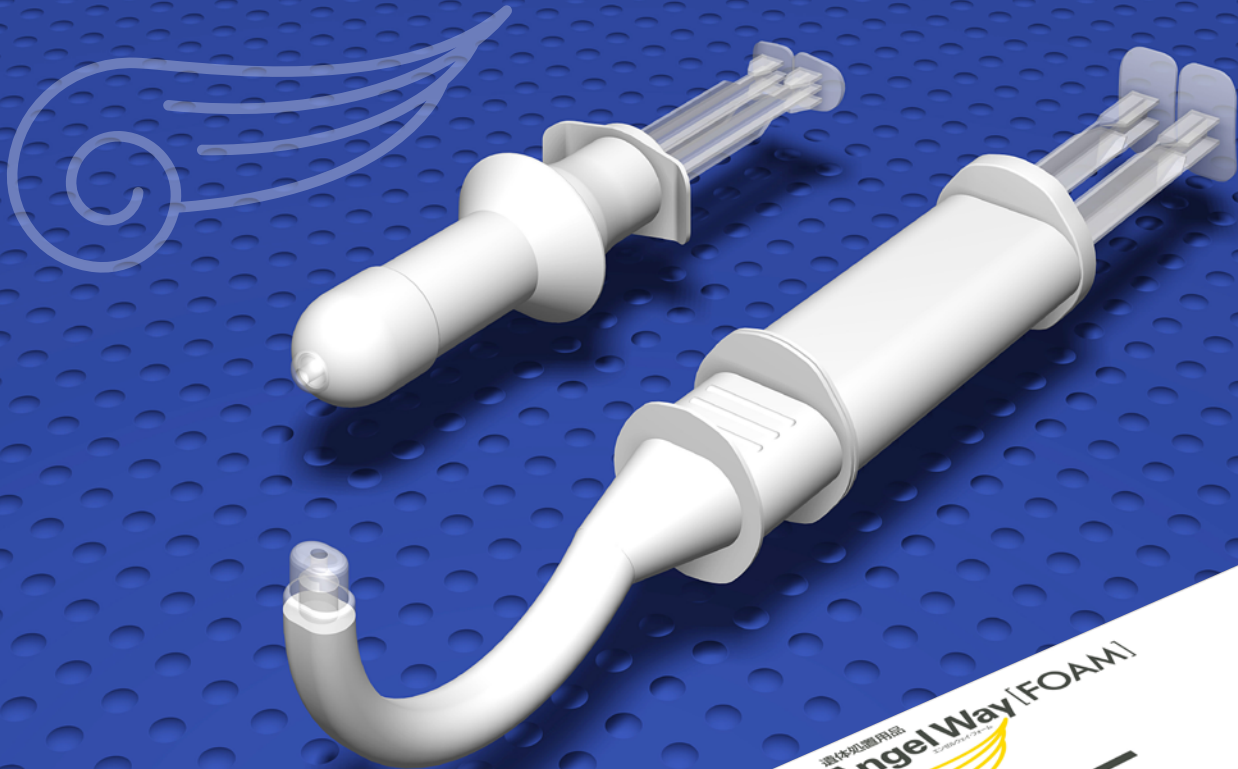
〒170-0005 東京都豊島区南大塚2-14-14  
TEL 03-6240-8040 FAX 03-3941-4012

遺体処置用品

# Angel Way [FOAM]

エンゼルウェイ・フォーム

新製品



ご遺体の死後処置がフォームのはたらきでよりスピーディーに、より確実に処置できます。

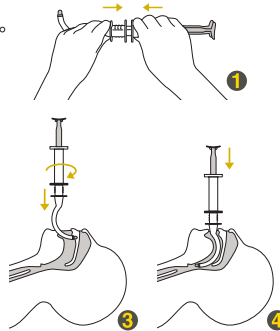
## エンゼルウェイ・フォームの特長

1. 新製品のエンゼルウェイ・フォームはご遺体に注入後、多数の気泡が連続発生することによりフォーム状(きめ細かな泡状)になり、体液を確実に封止します。
2. エンゼルウェイ・フォームは、体内でフォーム状に変化するため消化管壁の形状に沿いやすく、隙間ができにくいので体液の封止、保持を確実に行えます。
3. 体液が少ないご遺体でも、新製品は体内でフォーム状に変化し、体外に漏出することがありません。そのため、メイクなど他の作業の妨げになりません。

## Angel Way [FOAM] 使用方法

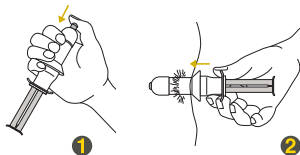
### 咽頭部用

- ① 本体注入器にウェイをカチッと音がするまで強く押し込んでください。
- ② 従来通り遺体を清拭し仰向けに寝かせ首を持ち上げ(枕等を入れる)気道確保した状態で口から本体注入器を挿入していきます。
- ③ 口から挿入する際、エアウェイと同様に先端を口蓋に向け挿入し、適当な深さに達したところで180°回転させ、咽頭部に正しくおさめます。挿入後、本体を軽く押し込めばうまく収まります。
- ④ ウェイの先端部分が全て収まったところで(歯に当たった状態)本体注入器の内容物を全量注入し、5~10秒留置したのち、引き抜いてください。



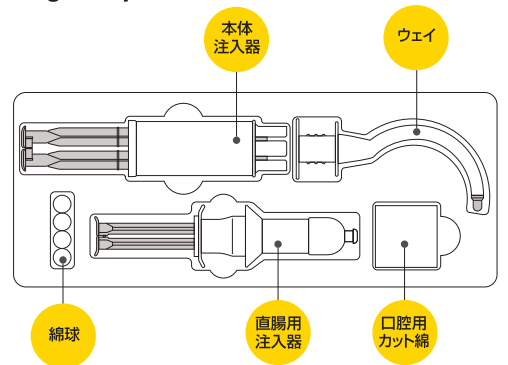
### 直腸用

- ① 直腸用注入器の先端部を、カチッと音がするまで強く押し込んでください。
- ② 直腸用注入器をストッパーが肛門にあたるまで挿入してください。
- ③ 挿入後、内容物を全て注入してください。
- ④ 注入後5~10秒留置したのち直腸用注入器を引き抜いてください。



12月21日より発売開始

## Angel Way [FOAM] パッケージ内容



## エンゼルウェイ・フォームの主成分

- 二液型発泡性ウレタン組成物
- 連続気泡液体性ポリウレタンフォーム

## Angel Way [FOAM] OPTION

オプションで直腸用・腔用を用意しております。



# ALEX

〒170-0005 東京都豊島区南大塚2-14-14  
TEL 03-6240-8040 FAX 03-3941-4012

エンゼルパレット  
**Angel Palette**  
 ご遺体用メイクセット

ご遺体専用メイクアップセットを  
 ご用意いたしました。



特長

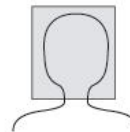
- ご遺体専用カラー調整していますので、自然なメイクができます。
- 必要なアイテムがセットになっています。便利で簡単にご使用いただけます。
- 男女を問わずご使用いただけます。
- ご遺体専用で作られていますので、一般の使用はお避けください。
- 開封後の保存はできません、開封後は使い切るか、破棄してください。



Angel  
 Option  
 Set



●顔当て  
 顔当ては、ご遺体の顔にかけます。  
 レースの縁取りがある綺麗な布です。  
 あごバンド・合掌バンドは、死後硬直が  
 始まるまで、ご遺体の形状を保つためのものです。



マジックテープで  
 とめます。



マジックテープで  
 とめます。



■お問い合わせは  
 株式会社エムアンドエイチ  
 〒103-0014  
 東京都中央区日本橋蛸殻町2-11-3  
 東信水天宮ビル5F  
 TEL:03-5643-1881 FAX:03-5643-1882  
 URL:http://www.m-and-h.co.jp



株式会社アレックス  
 〒170-0005 東京都豊島区南大塚2-14-14  
 TEL 03-6240-8040 FAX 03-3941-4012  
 E-mail alex@ever.ocn.ne.jp